

INDECAB **GX500W**

WIRELESS STEREO



www.indecabusiness.com

contacto:
info@indecabusiness.com



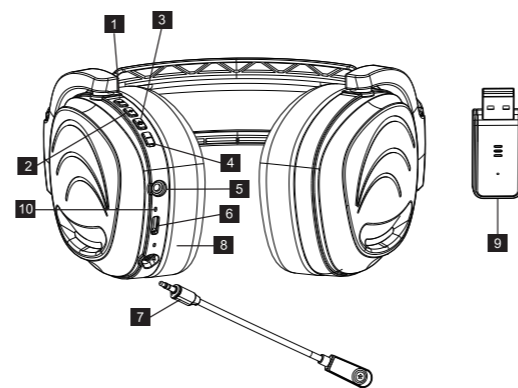
Fabricado en China.
Por favor, recicla.



Atención: NO apropiado para niños menores de 8 años.

GX500W

Español



- | | | | |
|---|--|----|---------------------------------|
| 1 | 1-Click: Mic On/Off
Pulsar 2 segundos: Encendido/
apagado de la retroiluminación RGB | 6 | Carga Tipo Puerto
USB-C |
| 2 | 1-Click: Volumen +
Pulsar 3 segundos: Siguiente canción | 7 | Micrófono extraíble |
| 3 | Power On/Off | 8 | Almohadillas con
Memory Foam |
| 4 | 1-Click: Volumen - Pulsar 3
segundos: Última canción | 9 | Receptor USB de 2,4 GHz |
| 5 | 3.5mm Audio Port | 10 | Indicador LED |

GX500W

Español

Auriculares de Gaming inalámbricos con RGB

- Múltiples modos de conexión: modo inalámbrico 2,4G / modo Bluetooth / modo wired con cable mini jack 3,5mm.
- Compatible con varias plataformas: PC, Mac, PS4, PS5, Nintendo Switch (adaptador no incluido), Xbox One (adaptador no incluido), Tablet, TV y Smartphone
- Equipado con altavoces de 50 mm y función de posicionamiento preciso. Cada sonido en el juego (desde los sutiles como pisadas o la respiración hasta los disparos) pueden ser capturados con precisión.
- Tecnología inalámbrica de 2,4 GHz sin pérdidas de sonido con latencia ultra-baja.
- La duración de la batería es de hasta 32 horas para jugar online sin interrupciones con la luz RGB apagada.
- Con material de cuero agradable a la piel y orejeras ajustables, que le apoya durante un largo período de uso sin fatiga.
- Micrófono desmontable con función de cancelación de ruido puede capturar y transmitir su voz cristalina.

Especificaciones técnicas

Modos de conexión	2,4G Wireless & Bluetooth Mode & Con cable 3,5mm
Frecuencia de trabajo 2,4G	2,402GHz-2,480GHz
2,4GHz Latencia	20 milisegundos
Versión de Bluetooth	Por encima de Bluetooth 5,1
Latencia Bluetooth	175 milisegundos
Nombre de emparejamiento BT	GW500W
Soporte con cable	Cable minijack (3,5mm) incluido
Driver	50mm, 32Ω, 20mW
Micrófono	Φ4015, 3.3V, 2.2KΩ, -38dB
Modo de control	4 botones en orejera
Alcance efectivo 2,4G+BT	≥10m (área abierta)
Alcance óptimo de llamada	≤3-5 metros
Sensibilidad de recepción	≤75dBm
Potencia máxima	5mW THD <1%
Relación señal/ruido	≥75dB
Respuesta en frecuencia	20Hz-20KHz

GX500W

Español

Entrada de carga	Cable de tipo C a USB (incluido), DC5V, ≤1000mA
Tiempo de carga	≤3h
Duración de la batería	Retroiluminación RGB apagada: BT >32h, 2,4G >18h Retroiluminación RGB encendida: BT >24h, 2,4G >12h
Batería Lito	3.7V/1200mAh/100K
Protección de la batería	Protección contra sobrecorriente, sobretensión y temperatura (carga)
Tiempo de almacenamiento	Más de 6 meses (con la batería al 80% cuando está apagada)

Instrucciones

1. Estado indicador del LED

Estado	LED INDICADOR
Emparejamiento a 2,4 GHz	Auricular - La luz azul y roja parpadea Receptor USB - La luz azul parpadea
2,4G Emparejado	Auricular - Luz roja parpadea cada 3 segundos Receptor USB - Luz azul encendida
Emparejamiento Bluetooth	La luz azul y roja parpadea
Bluetooth Emparejado	La luz azul parpadea cada 3 segundos
Carga del auricular	Luz roja encendida
Carga completa	Luz roja apagada → luz azul encendida
Batería baja	Luz roja encendida con indicación de voz

2. Funcionamiento de las teclas de función

Estado	FUNCIONAMIENTO
Encendido	⏻ Pulse durante 3 segundos
Apagado	⏻ Pulse durante 3 segundos
Reproducir/Pausa	⏻ 1-Click
Contestar/Finalizar Teléfono	⏻ 1-Click
Rechazo de llamada	⏻ Pulse durante 3 segundos
Responda la segunda llamada y cambie llamada	⏻ 2-Click
Modo 2,4G => Modo BT	⏻ Pulse 3 veces o desconecte el receptor 2,4G
Volumen +	+ 1-Click
Siguiente canción	+ Pulse durante 3 segundos
Volumen -	- 1-Click

GX500W

Español

Última canción	— Pulse durante 3 segundos
Mic On<=>Off	M 1 - click
Retroiluminación RGB	M Pulsar durante 2 segundos

Consejos

1. Información de seguridad

- ❗ Los auriculares no pueden utilizarse mientras se cargan, pero pueden ajustarse al modo con cable con el cable de 3,5 mm.
- ❗ Si no tiene previsto utilizar este producto durante mucho tiempo, guárdelo en un entorno seco y cargue los auriculares al menos una vez al mes para prolongar la duración de la batería.

2. Entorno operativo

- ❗ No utilice el aparato en lugares polvorientos, húmedos, sucios o cerca del campo magnético, para no causar fallo del circuito interno. Cuando coloque el dispositivo, manténgalo alejado de aparatos eléctricos con fuertes campos magnéticos o eléctricos, como hornos microondas, frigoríficos, etc.
- ❗ No utilice este aparato en caso de tormenta, ya que podría provocar fallos o descargas eléctricas. Utilice el aparato a una temperatura comprendida entre -10°C+45°C y guárdelo junto con sus accesorios a una temperatura adecuada. Cuando la temperatura ambiente es demasiado alta o demasiado baja, el aparato puede averiarse.
- ❗ No coloque el aparato cerca de una fuente de calor o de una fuente de fuego expuesta, como un calefactor eléctrico, horno microondas, horno, calentador de agua, fuego, vela u otros lugares que puedan producir altas temperaturas.

3. Seguridad de la batería

- ❗ No desmonte ni modifique la batería, no inserte objetos extraños ni la sumerja en agua u otros líquidos para evitar fugas de la batería, sobrecalentamiento, incendio o explosión.
- ❗ No deje caer, aplaste ni perforo la batería para evitar exponerla a presiones externas, lo que provocaría un cortocircuito interno y el sobrecalentamiento de la batería.
- ❗ El aparato está equipado con una batería interna no extraíble; para evitar dañar la batería o el aparato, provocar una explosión o un incendio.

Protección del medio ambiente

- ❗ No elimine o tire este producto y sus accesorios como basura doméstica ordinaria.
- ❗ Cumpla la normativa local sobre la eliminación de este dispositivo y sus accesorios para apoyar las acciones de reciclaje.

GX500W

Español

Símbolo de Residuos de Aparatos Eléctricos y Electrónicos (RAEE)



El uso del símbolo RAEE indica que este producto no puede tratarse como basura doméstica. Si se asegura de que este producto se desecha correctamente, ayudará a proteger el medio ambiente. Para obtener información más detallada sobre el reciclaje de este producto, póngase en contacto con las autoridades locales, con su proveedor de o la tienda donde adquirió el producto.

COMPATIBILIDAD

Conectividad	2,4GHz Wireless Channel			Bluetooth Mode			3.5MM Jack		
	Audio	Mic	Mic Mute	Audio	Mic	Mic Mute	Audio	Mic	Mic Mute
Dispositivos	✓	✓	✓	✓	✓	✓	✓	✓	✓
Desktop	✓	✓	✓	✓	✓	✓	✓	✓	x
Mac	✓	✓	✓	✓	✓	✓	✓	✓	x
Laptop	✓	✓	✓	✓	✓	✓	✓	✓	x
Tablet	✓	✓	✓	✓	✓	✓	✓	✓	x
Phone	✓	✓	✓	✓	✓	✓	✓	✓	x
TV	✓	✓	✓	✓	✓	✓	✓	✓	x
PS5/PS4 Console	✓	✓	✓	✓	✓	✓	✓	✓	x
PS5/PS4 Controller	x	x	x	x	x	x	✓	✓	x
Nintendo Switch	✓	✓	✓	✓	✓	✓	✓	✓	x
Switch TV	✓	✓	✓	✓	✓	x	x	x	x
Xbox Series Console	x	x	x	x	x	x	✓	✓	x
Xbox Series Controller	x	x	x	x	x	x	✓	✓	x

Atención

- ❗ Para el canal inalámbrico de 2,4 GHz, los dispositivos deben tener un puerto USB (o convertirse en un puerto USB).
- ❗ El auricular inalámbrico para gaming de 2,4 GHz funciona mejor en la última versión de sus dispositivos.
- ❗ Para el modo Bluetooth, los dispositivos deben contener Bluetooth (Bluetooth 4.0 o superior).
- ❗ Para el modo con cable de 3,5 mm, los dispositivos deben tener un puerto de 3,5 mm.