



www.indecabusiness.com  
contacto:  
info@indecabusiness.com



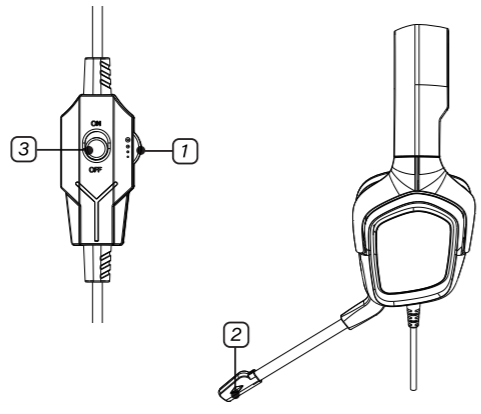
Fabricado en China.  
Por favor, recicla.

Atención: NO apropiado para niños menores de 8 años.

GX20

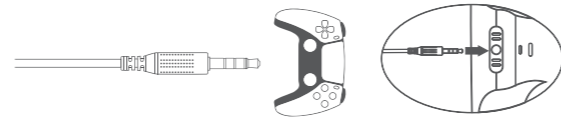
Español

Introducción al Producto



- 1 Control de volumen
- 2 Micrófono
- 3 Silenciado de micrófono

P55

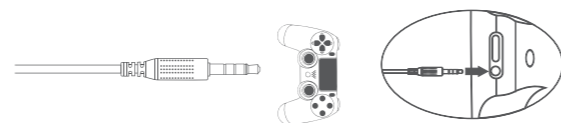


Si el nivel del audio o del micrófono es demasiado alto o bajo:

- Vaya a Ajustes > Sonido

- 01. Micrófono > Ajustar el nivel del micrófono
- 02. Volumen > Auriculares

PS4



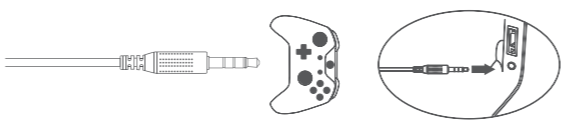
Conectar los auriculares antes de comenzar la configuración.

- Vaya a Ajustes > Sonido y Pantalla > Ajustes de salida de audio > Salida a auriculares > Seleccione "Todo el audio".

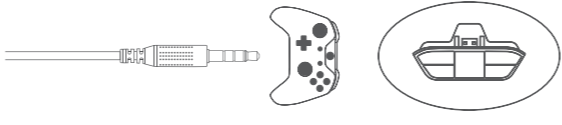
Si el nivel de audio es demasiado alto o bajo:

- Vaya a Ajustes > Dispositivos > Dispositivos de audio > Auriculares con micrófono y auriculares sencillos, y cambie el volumen a su gusto.

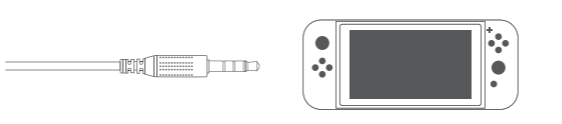
XBOX



El mando de la primera Xbox One requiere un adaptador con conexión minijack.



SWITCH



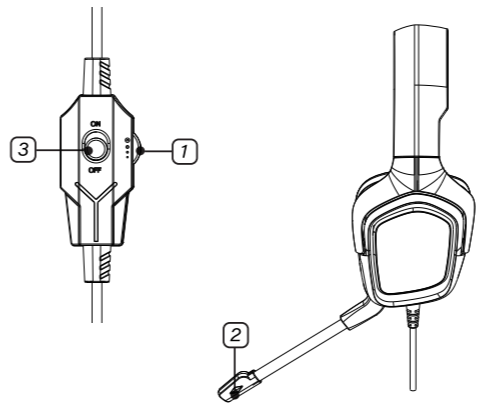
PC / Mac / Smartphone / Tablet



GX20

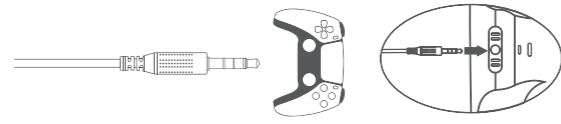
English

Product introduction



- 1 Volume Up/Down
- 2 Microphone
- 3 Mic on/off

P55

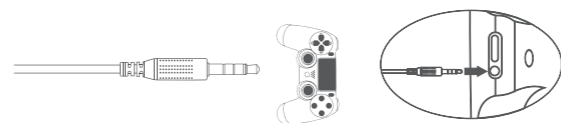


If the audio or microphone levels are either too high or low:

- Go to Settings > Sound

- 01. Microphone > Adjust Microphone Level
- 02. Volume > Headphones

PS4



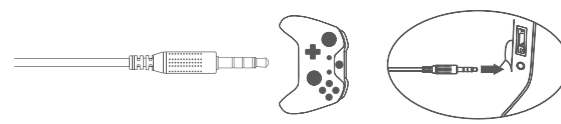
Ensure all headset connections are made before beginning setup.

- Go to Settings > Screen and Sound Audio > Output Settings > Output to Headphones > Select "All Audio".

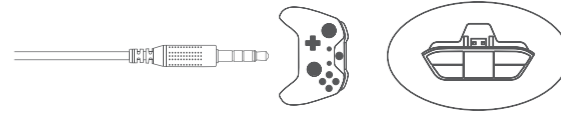
If your Audio Level is either too loud or too soft:

- Go to Settings > Devices > Audio Devices > Headset and Headphones and change the audio level to your liking.

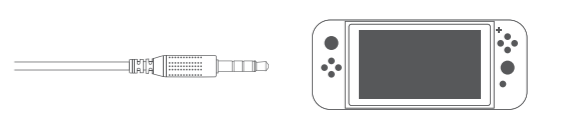
XBOX



The controller of the first Xbox One requires an adapter with minijack connection.



SWITCH



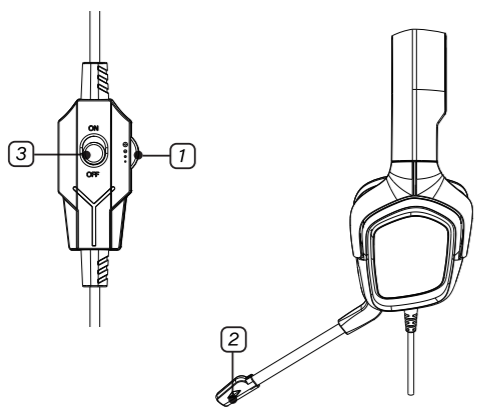
PC / Mac / Smartphone / Tablet



GX20

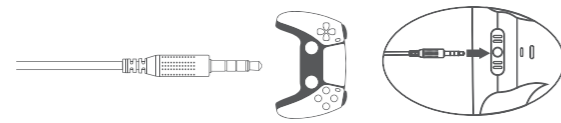
Português

Introdução do produto



- 1 Controle de volume
- 2 Microfone
- 3 Microfone mudo

P55

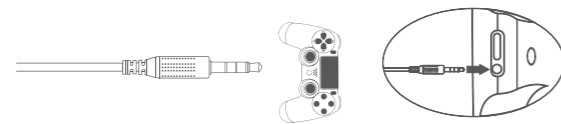


Se o nível de áudio ou microfone estiver muito alto ou baixo:

- Vá para Definições > Som

- 01. Microfone > Ajustar nível do microfone
- 02. Volume > Auscultadores

PS4



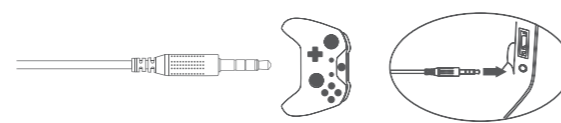
Conecte os fones de ouvido antes de iniciar a configuração.

-Vá para Definições > Som e ecrã > Definições de saída de áudio > Enviar áudio para os auscultadores > Seleccione "Todo o áudio".

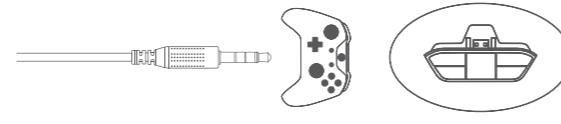
Se o seu nível de áudio é ou muito altos ou muito baixos:

-Vá para Definições > Dispositivos > Dispositivos de áudio > Auscultadores com microfone a auscultadores, e altere o nível de áudio ao seu gosto.

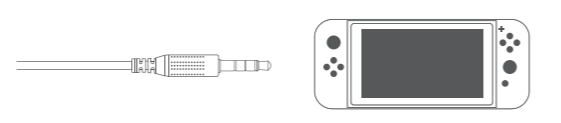
XBOX



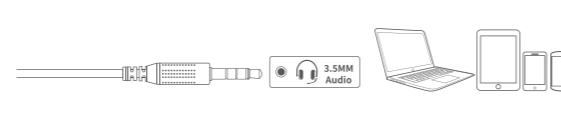
O controlador do primeiro Xbox One requer um adaptador com conexão minijack.



SWITCH



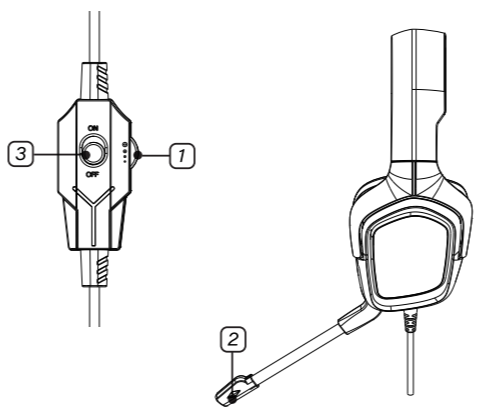
PC / Mac / Smartphone / Tablet



GX20

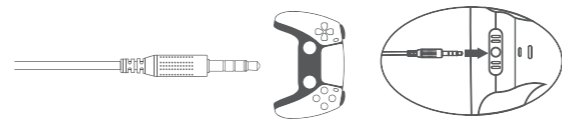
Italiano

Introduzione al prodotto



- 1 Controllo del volume
- 2 Microfono
- 3 Microfono muto

P55

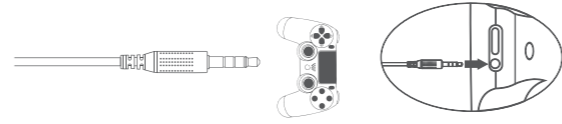


Se i livelli dell'audio o del microfono sono troppo alti o troppo bassi:

- Vai su Impostazioni > Audio

- 01. Microfono > Regola livello microfono
- 02. Volume > Auricolari

PS4



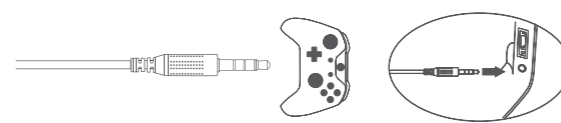
Assicurarsi che tutti i collegamenti per cuffie sono efatte prima di iniziare la configurazione.

- Vai su Impostazioni > Audio e Schermo > Mimpostazioni uscita audio > Riproduci l'audio tramite cuffie > Selezionare "Tutto l'audio".

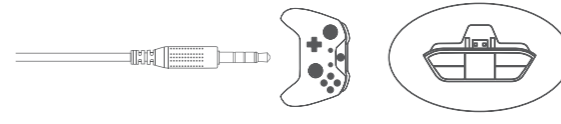
Se il livello audio è troppo alto o troppo basso:

- Vai su Impostazioni > Dispositivi > Dispositivi Audio > Cuffie con microfono e cuffie, e modificare il livello audio a proprio piacimento.

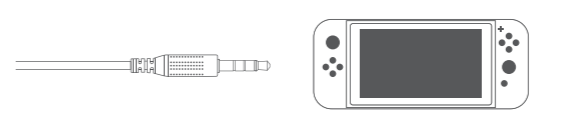
XBOX



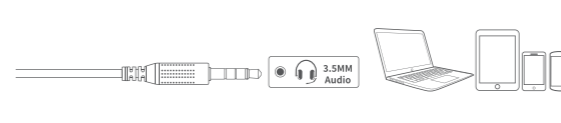
Il controller della prima Xbox One richiede un adattatore con connessione minijack.



SWITCH



PC / Mac / Smartphone / Tablet



PlayStation, PS4 y P55 are registered trademarks of Sony®. This product is not licensed, sold or promoted by Sony® or its agents. SWITCH is a registered trademark of NINTENDO INC. This product is not licensed, sold or promoted by NINTENDO INC. or its agents. XBOX and XBOX SERIES are registered trademarks of MICROSOFT®. This product is not licensed, sold or promoted by MICROSOFT®, or its agents. All the trademarks are the registered property of their respective companies.

PlayStation, PS4 y P55 son marcas registradas por Sony®. Este producto no está licenciado, vendido o promovido por Sony® o sus agentes. SWITCH es una marca registrada por NINTENDO INC. Este producto no está licenciado, vendido o promovido por NINTENDO INC. o sus agentes. XBOX y XBOX SERIES son marcas registradas por MICROSOFT®. Este producto no está licenciado, vendido o promovido por MICROSOFT®, o sus agentes. Todas las marcas son propiedad registrada de sus correspondientes compañías.

"Indeca es una marca registrada de Indeca Business S.A.. El resto de las marcas aquí contenidas son propiedad de sus correspondientes titulares registrados." "Advertencia! No indicado para menores de 36 meses. Contiene partes pequeñas." "Se aconseja al consumidor tome nota de esta información para futura referencia, Indeca Business S.A."

"Indeca is a trademark of Indeca Business, S.A. All other trademarks contained herein are the property of the corresponding registered owners." "Warning! Not suitable for children under 36 months. Contains small parts." "The consumer is advised to note the above information for future reference, Indeca Business, S.A."

"Indeca è un marchio registrato di Indeca Business S.A.. Il resto delle marche qui contenute sono proprietà dei propri corrispondenti titolari registrati." "Attenzione! Non adatto ai bambini di età inferiore a 36 mesi. Contiene parti piccole." "Conservare queste informazioni per una consultazione futura, Indeca Business SA"

Indeca è uma marca da Indeca Business, S.A. As restantes marcas aqui contidas são propriedade dos correspondentes titulares de registo. "Aviso! Não apropriado para crianças com menos de 36 meses. Contém peças pequenas." "O consumidor é aconselhado a guardar esta informação, Indeca Business, S.A."